

## In-/Utmatarbänk Inmatningsbänk utan stativ för huvdiskmaskin. L=1000mm

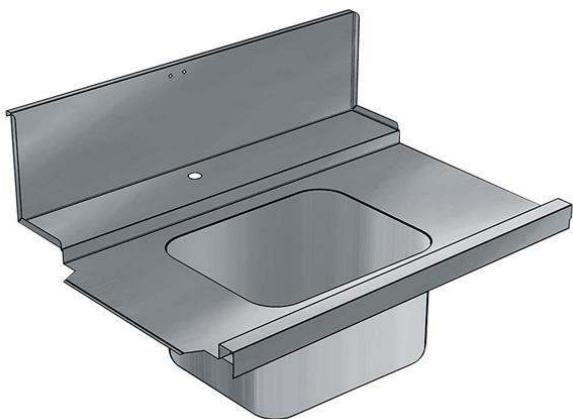
Produkt # \_\_\_\_\_

Modell # \_\_\_\_\_

Namn # \_\_\_\_\_

SIS # \_\_\_\_\_

AIA # \_\_\_\_\_

**865318 (BHHPIB10L)**

Inmatningsbänk utan stativ  
för huvdiskmaskin.  
L=1000mm. Disklåda  
500x400x300mm med  
breddavloppsrör. Matning  
från vänster>höger.

### Kort specifikation

**Pos.** \_\_\_\_\_

Inmatningsbänk för anslutning direkt mot huvdiskmaskin. Matning sker från vänster till höger.

Tillverkad i rostfritt stål (AISI 304)

Hög bakkant (300 mm)

Passar till diskorgar på 500x400 mm

Längd: 1000 mm

Förspolningsdusch och silhink ingår

Levereras omonterad för enkel montering på plats

### Huvudfunktioner

- Ska fästas i diskmaskinen och sorteringsbänken i den andra änden.
- Utformad för 500 x 500 mm diskorgar

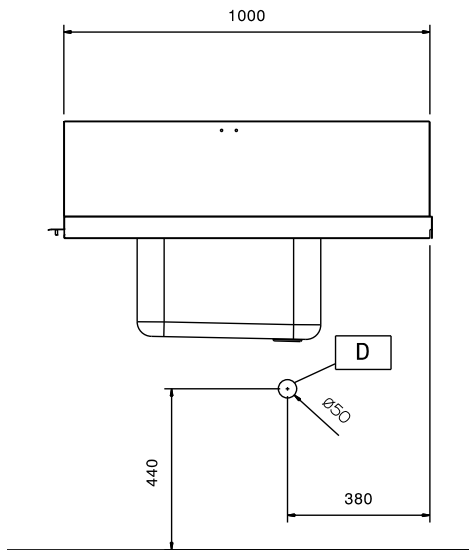
### Konstruktion

- Djupa droppfria profiler helt vikta med nedre kant för säker och enkel rengöring.
- Alla ytor är jämna och polerade.
- Konstruerad i 304 AISI rostfritt stål.
- Stänkskydd ingår.
- [NOT TRANSLATED]

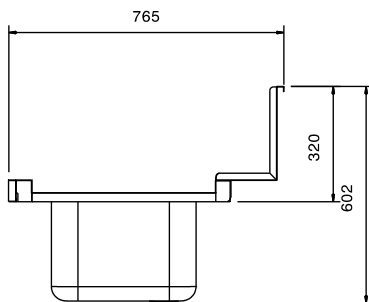
### Övriga Tillbehör

- - NOT TRANSLATED - PNC 855379
- - NOT TRANSLATED - PNC 855380
- - NOT TRANSLATED - PNC 855381
- - NOT TRANSLATED - PNC 855385
- - NOT TRANSLATED - PNC 855386
- - NOT TRANSLATED - PNC 855389
- Kit för fastsättning av fyrkantsben i golv PNC 865386
- Vattenlås i plast 2" PNC 895313

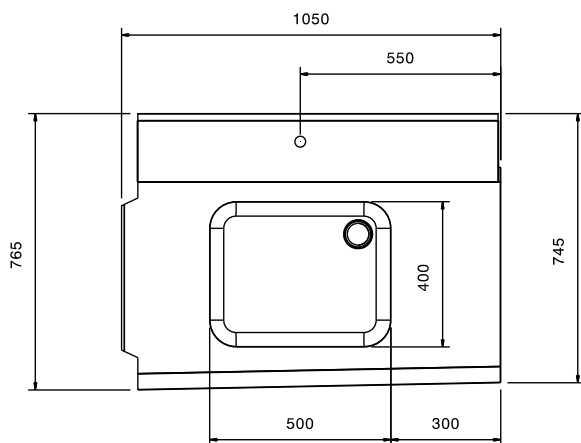
Front



Sida



Topp



## Viktig information

Yttermått, bredd	1050 mm
865318 (BHHPIB10L)	765 mm
Yttermått, djup	600 mm
Yttermått, höjd	8 kg
Nettovikt:	500x400x300h
Kärl, dimensioner:	Feeding direction: from Left to Right